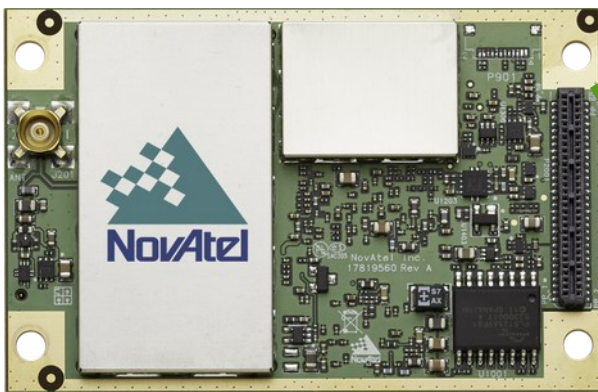


# OEM 7700

Karta do integracji.

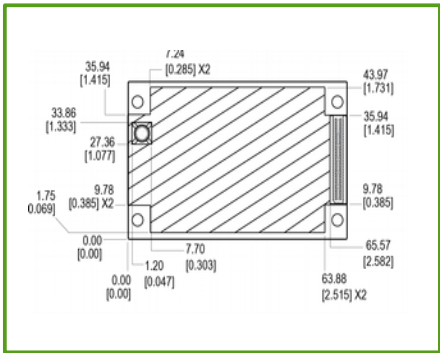
Skalowalny, świetnie udokumentowany silnik odbierający wszystkie sygnały GNSS.

Opcje: 100 Hz, zdjęcia blokady prędkości, ścisłej integracji z IMU, zabezpieczenia przed interferencją.



**OPCJE SKALOWANIA:**  
 RTK 1 cm, PPP 2-4 cm  
 100 Hz, integracja z INS

**POST-PROCESSING:**  
 opcja wygładzania trajektorii  
 opcja pakiet GrafNav



wyróżniki

- obsługa korekcji L-Band (TeraStar C PRO 2,5 cm)
- zintegrowana funkcja detekcji interferencji GPS
- opcje: A1GN, GL1DE, STEADYLINE, SPAN, RTK
- praca w czasie rzeczywistym lub zapis raw data

kluczowe zalety

- może odbierać wszystkie systemy GNSS
- 555 kanałów
- wiodący algorytm Real Time Kinematic

zastosowania

- najbardziej wymagające aplikacje