

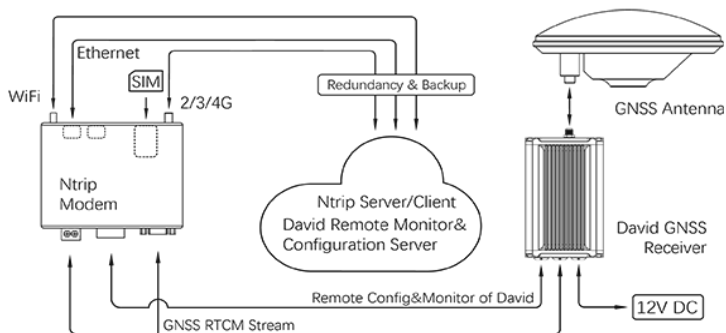
RTK GeoBee NTRIP Base

Kompletna permanentna stacja referencyjna łącznie z kasterem NTRIP.

Nie wymaga kosztownego stałego numeru IP. Transmisja przez Ethernet oraz 2G/3G/4G GSM.



- | | |
|-----------------|--|
| wyróżniki | - minimalistyczne, ekonomiczne rozwiązanie
- niezależna od ASG-Eupos |
| kluczowe zalety | - poprawki RTK 1 cm + 1 ppm
- 3-systemowy (GPS, Glonass, Beidou), 384 kanały
- 4 GB wewnętrznej pamięci na dane
- zużycie energii: 4,2 W
- interfejsy: RS-232, RS485, RJ45 x 2, SMA Female |
| zastosowania | - wsparcie dla pomiarów geodezyjnych
- wsparcie dla nawigacji rolniczej
- wsparcie dla pomiarów PPK (dronami) |



sensor GNSS DAVID

