

FlexPak6

Odbiornik RTK 1 cm w super-lekkiej wodoszczelnej obudowie, łatwy w integracji.

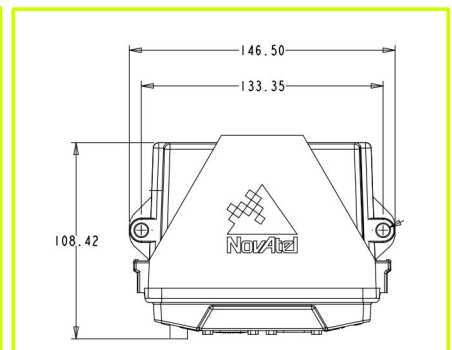
Egzemplarz powystawowy - ostatnia sztuka). 1 cm RTK GPS + Glonass, 20 Hz.



WYPRZEDAŻ 2020
-50%
 (powystawowy,
 3 m-ce gwarancji)



Do tego egzemplarza udostępniamy bezpłatne testowanie sygnału korekcji TerraStar 22-4 cm.



wyróżniki

- RTK 1 cm GPS + Glonass, 20 Hz
- lekki, łatwy do integracji

kluczowe zalety

- odbiór GPS i Glonass, opcja: Galileo, Beidou
- możliwość zapisu Raw Data

zastosowania

- sterowanie maszyn
- systemy bezałogowe
- urządzenia pomiarowe i nawigacyjne

dane techniczne

Wymiary: 147 x 113 x 45 mm, Waga: 337 g

sygnały satelitarne

GPS: L1, L2, L2C, L5

GLONASS: L1, L2

opcja: Galileo: E1, E5 AltBOC, E5a, E5b

korekcje satelitarne

SBAS, L-BAND (TerraStar C)

częstotliwość

20 Hz

dokładność

RTK: 1 cm + ppm

PPP (LBAND): 4 cm

integracja

1 port RS232 oraz 1 port RS232 / RS422

1 port USB

1 port CAN

1 port łączony I/O oraz Ethernet