

## GNSS-303L-A

Jest to dwu-częstotliwościowa antena GNSS z funkcją odbioru L-Band. Posiada wystarczająco precyzyjne centrum fazowe do techniki RTK. Odbiera wszystkie konstelacje GNSS.

Może być dostarczona z dodatkowo płatnym certyfikatem FAA.



wyróżniki

- stabilne centrum fazowe
- GPS GLO GAL BDS, L-Band
- odporna obudowa ARINC
- opcja certyfikacji FAA

kluczowe zalety

- wysoka precyzja wykonania

zastosowania

- awionika lotnicza
- jako antena mobilna

dane techniczne

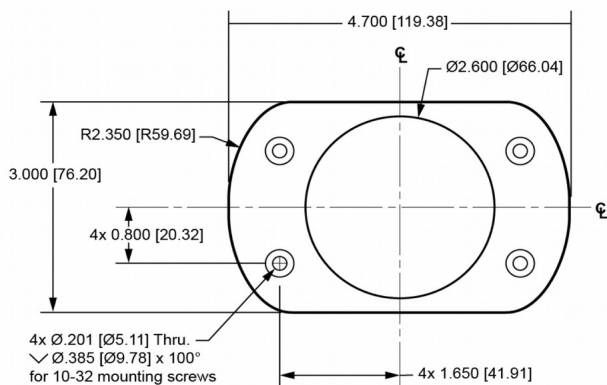
GPS: L1, L2, L5	GLO: L1, L2
GAL: E1, E5a, E5b, E6	BDS: B1, B2, B3

LNA Gain: 26-30 dB

fizyczne 1190 x 76 x 17 mm, 198 gram

moc pobierana 60 mA

napięcie zasilania +3,8 do 6 VDC



**Model zalecany do montażu w płatowcu.**

**Uwaga - wydłużony czas realizacji.**

