

# VN-210/310

NAWIGACJA  
POLA WALKI

## GNSS + INS

"Taktyczna" seria produktów VectorNav zawiera algorytm nawigacyjny INS z redundancją, dzięki czemu posiadają zdolność kontynuacji nawigacji po zaniku GPS. VN-210 i VN-310 posiadają lotniczy certyfikat DO-160G i są już stosowane w polskich dronach bojowych.

Firmware tych jednostek współpracuje z wojskowymi odbiornikami SAASM oraz zewnętrznymi sensorami (IMU FOG, magnetometr).



### wyróżniki

- IMU MEMS klasy taktycznej
- podwyższona norma odporności: IP68
- spełnia normę DO-160G
- 4 GB pamięci na dane
- obudowa z utwardzanego aluminium
- współpracuje z odbiornikami wojskowymi SAASM

### kluczowe zalety

- algorytm INS (VN-210, VN-310)
- dokładność nawet 1 cm (z korektami RTK)
- ultra-dokładne IMU MEMS:
  - < 0.05° Static Pitch/Roll
  - < 1°/hr Gyroscope In-Run Bias
  - 800 Hz IMU Data

### zastosowania

- systemy nawigacyjne klasy taktycznej UAV UAS
- stabilizacja platform
- systemy akwizycji celu
- stabilizacja gimbału

### MODELE:

### algorytm I.N.S.

### GNSS Heading

VN-110

VN-210

VN-310

-

tak

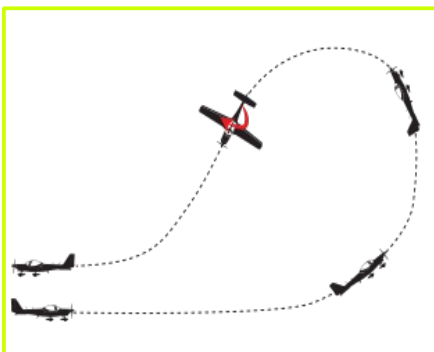
tak

-

tak

### informacje handlowe

- nie podlega ITAR ani kontroli obrotu
- rekordowo szybki czas dostawy (2-3 tygodnie)
- dostępna wersja -E (Embedded) do zabudowy



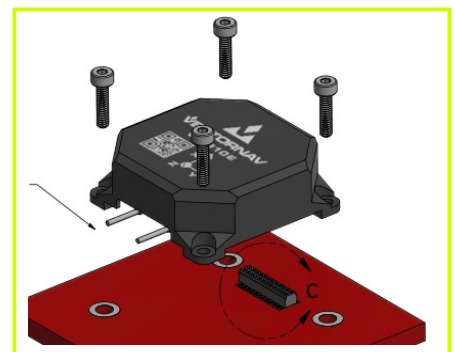
aplikacja: nawigacja / stabilizacja UAV



Produkt „z półki” o krótkim czasie dostawy.

Dostępny do testowania.

Już stosowany w polskiej zbrojeniówce.



opcja: -EMBEDDED