

VN-100 / VN-110

STABILIZACJA
PLATFORM
I BRONI

Amerykańska firma VectorNav oferuje ultra-miniaturowe układy MEMS przeznaczone głównie do stabilizacji platform (pojazdy, UAV, UAS, uzbrojenie, głowice optoelektroniczne, maszty, wyrzutnie) . Prezentujemy modele w wersji przemysłowej oraz taktycznej.

Modele 100 / 110 zawierają IMU bez wsparcia GNSS.

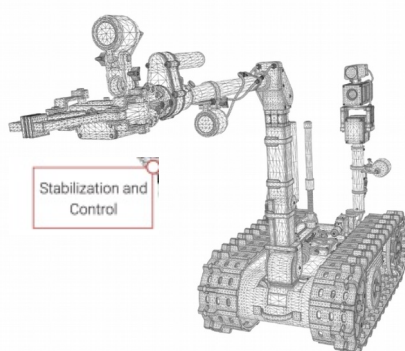


VN-100
przemysłowy

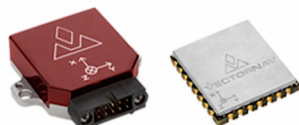
- "z półki", bez kontroli obrotu, wysyłka do 7 dni
- sprawdzony: kilkadziesiąt tysięcy u klientów
- bardzo lekki - 3,5 g (w obudowie: 15 g)
- bardzo duża odporność na przeciążenia (setki g)
- zastosowanie: stabilizacja dronów, amunicji itp.

VN-110
taktyczny

- "z półki", bez kontroli obrotu, wysyłka do 14 dni
- Tactical Rugged IP 68 (DO-160G)
- AHRS Roll / Pitch/Yaw/pozycja
- wibracje: MIL-STD-810G, EMI: MIL-STD-461G
- zastosowanie: stabilizacja w trudnych warunkach



dane techniczne	VN-100	VN-110
klasa handlowa	przemysłowa	taktyczna
Gyro In-Run Bias	5-7°/hr	< 1°/hr
Static pitch/roll	0.5° RMS	< 0.05° RMS
Heading (magn.)	2.0° RMS	2.0° RMS
zakres żyroskopów	±2,000°/sec	±490°/sec
tempo: IMU / kąty	800 Hz / 400 Hz	1 kHz / 400 Hz
zakres akcelerom.	±16 g	±15 g
pobór mocy	45 mW @ 3.3 V	280mA @ 3.3 V
waga	3,5 g (15 g)	12 g (125 g)
wymiary	24 x 22 x 3 mm	56 x 56 x 23 mm
konektor	10-pin Harwin	24-pin CLR



VN-100



VN-110



Szybkie do pozyskania i prototypowania.

VN-100 dostępny do testowania.

Już stosowane w polskiej zbrojeniówce.