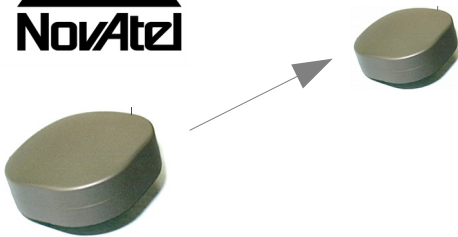


odbiorniki GNSS do stabilizacji

STABILIZACJA
UZBROJENIA

Masz problem z pionizacją masztu, ciągłym śledzeniem precyzyjnego azymutu i nachylenia?

Przedstawiamy 2-antenowy kompas GNSS ALIGN do przeznaczony do ustalania precyzyjnych kątów: nachylenia oraz azymutu z dokładnością aż < 0,1 stopnia. Nowa wersja militarna -M bez elementów radiowych.



NovAtel AL1GN

- skalowalny (liczne opcje rozbudowy)
- wysoka dokładność azymutu
- dostępny w obudowie i jako 29-gramowa karta

zastosowania

- stabilizacja dronów, robotów
- integracja w elektronice
- stabilizacja masztów

dane techniczne

karta OEM7720

w obudowie PwrPak7D-M

waga:

29 gram

500 gram

sygnały GNSS:

GPS GLO GAL BDS

GPS GLO GAL BDS

dokładność pozycji:

1,2 m autonom.
60 cm EGNOS
3 cm TerraStar
1 cm RTK

1,2 m autonomicznie
60 cm EGNOS
3 cm TerraStar
1 cm RTK

tempo pracy:

ALIGN: 20 Hz

ALIGN: 20 Hz

czas inicjalizacji

< 10 sek.

< 10 sek.

temperatura pracy

-40 st do +85 st C.

-40 st do +75 st C.

rozstaw anten

dokładność azymutu

0,5 m

0,4°

1 m

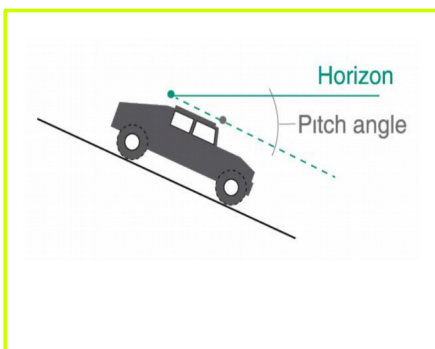
0,2°

2 m

0,1°

4 m

0,08°



Produkt „z półki”.

Dostępny do testowania.

Już stosowany w polskiej zbrojeniówce.

