

seria MC-1010-Vxx

Sub-metrowy innowacyjny odbiornik nawigacyjny GNSS.

1-10 Hz, predykcja efemeryd dla zimnego startu, ultra-niskie zużycie energii.



- wyróżniki
- technologia L1+L5
 - precyzyjna < 1 m autonomicznie dzięki L5
 - niski koszt jednostkowy
 - odbiera pięć konstelacji GNSS
 - innowacja: predykcja efemeryd dla szybkiego startu
 - EASY: samodzielna predykcja efemeryd (3 dni)
 - EPO: efemerydy z serwera (14 dni)
 - (ultra) niskie zużycie energii
 - +/- 10 ns precyzyjny czas
 - driver Android i Linux

kluczowa zaleta

- 1) funkcja predykcji efemerydy dla szybkiego startu
- 2) autonomiczna dokładność < 1 metr
- 3) opcja ultra-niskiego zużycia energii
- 4) funkcja GEOFENCE dla monitoringu

- zastosowania
- nawigacja osobista
 - śledzenie / monitoring obiektów
 - UAV
 - autonomia

- dane techniczne
- Wymiary: 1 x 1 x 0,2 cm (moduł OEM)
- sygnały satelitarne (L1+L5) GPS GLO GAL BDS QZSS NavIC EGNOS
- dokładność < 1 m autonomicznie
- 135 kanałów
- zakres temp. pracy -40 do +85 C
- 1-10 Hz
- zasilanie: 1,8 V lub 3,3 V

Modele:

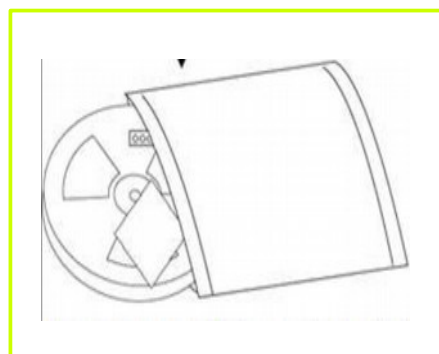
MC-1010-V2a	MC-1010-V2b	MC-1010-V3a	MC-1010-V3b
1,8 V L5C	3,3 V L5C	1,8 V L5 AIS 140 standard	3,3 V L5 AIS 140 standard



antena helikalna L1L5: LH-105AR-D



antena Patch L1L5: LP-105AR-C



pakowanie 1500 szt. + kontrola wilgoci