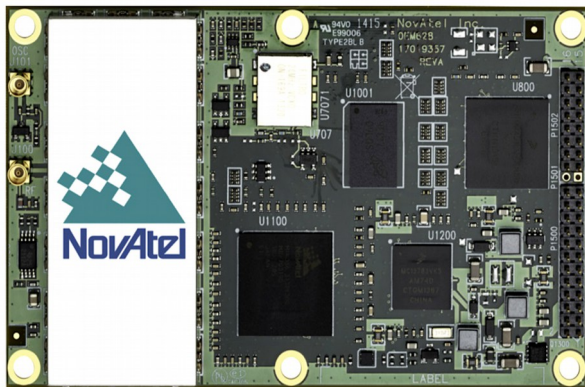


OEM 628

Odbiornik RTK GPS + Glonass, L1L2 20 Hz. Bardzo stabilne RTK oraz możliwość odbioru poprawek L-Band TerraStar C (4 cm globalnie).

WYPRZEDAŻ 2018
-50%



wyróżniki

- łatwość w integracji
- odbiór korekcji L-Band
- wysokiej jakości RTK
- opcje: SPAN, AL1GN, GL1DE, Galileo, Beidou
- częstotliwość pracy: 20 Hz (opcja: 100 Hz).

kluczowe zalety

- solidny silnik GNSS
- doskonała dokumentacja
- opcja współpracy z IMU inercyjnym

zastosowania

- sterowanie maszyn
- systemy bezzałogowe
- urządzenia pomiarowe
- nawigacja precyzyjna

dane techniczne

Wymiary: 60 x 100 x 9 mm, Waga: 37 g

sygnały satelitarne

GPS: L1, L2, opcja: L2C, L5
GLONASS: L1, L2
opcja: BeiDou: B1, B2
opcja: Galileo: E1, E5a, E5b, AltBOC

korekcje satelitarne

SBAS, L-BAND

częstotliwość

do 100 Hz

dokładność

RTK: 1 cm + ppm
PPP (LBAND): 4 cm

integracja

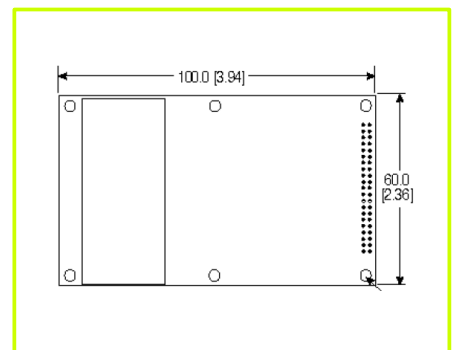
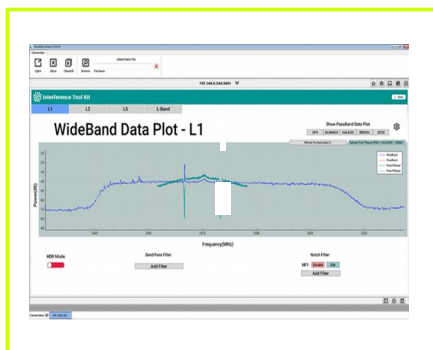
3 porty szeregowy: 2 LVCMOS, 1 RS232/RS422
2 magistrale CAN
1 port USB
1 port Ethernet



UWAGA
Ostatni egzemplarz w ramach wyprzedaży: cena -50%.

Model GPS Glonass L1L2
RTK 1 cm 20 Hz

www.gps.pl/kontakt



program do konfiguracji Connect